



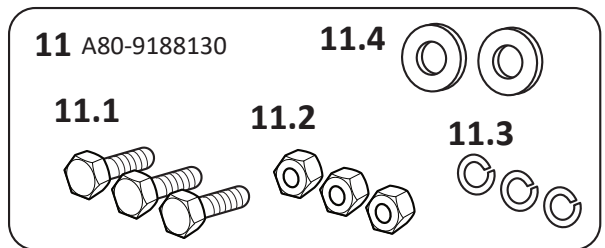
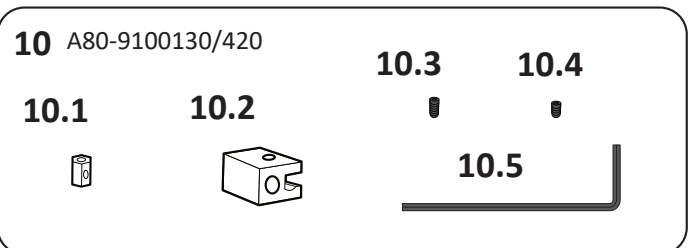
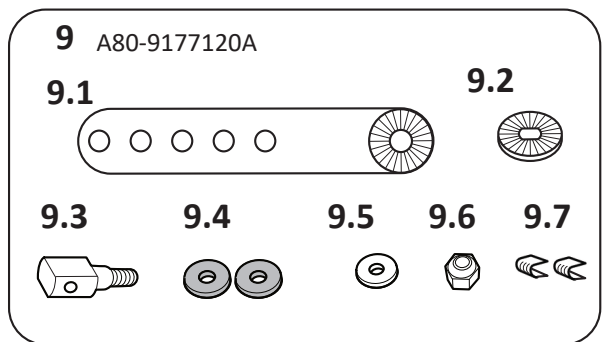
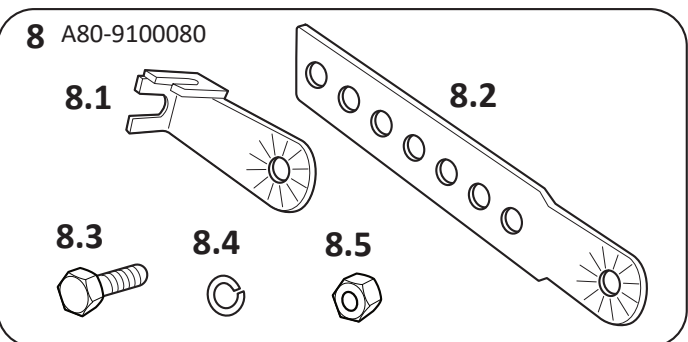
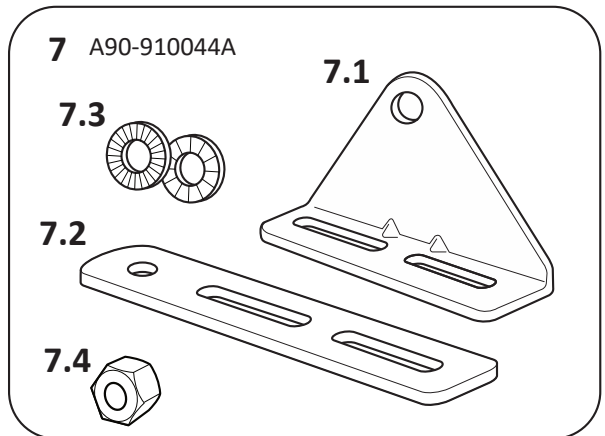
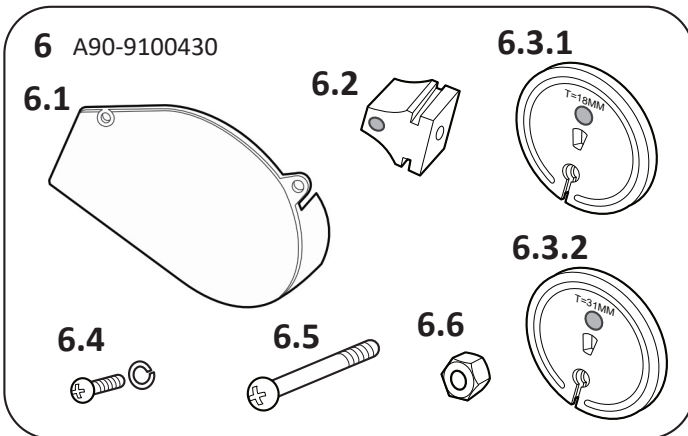
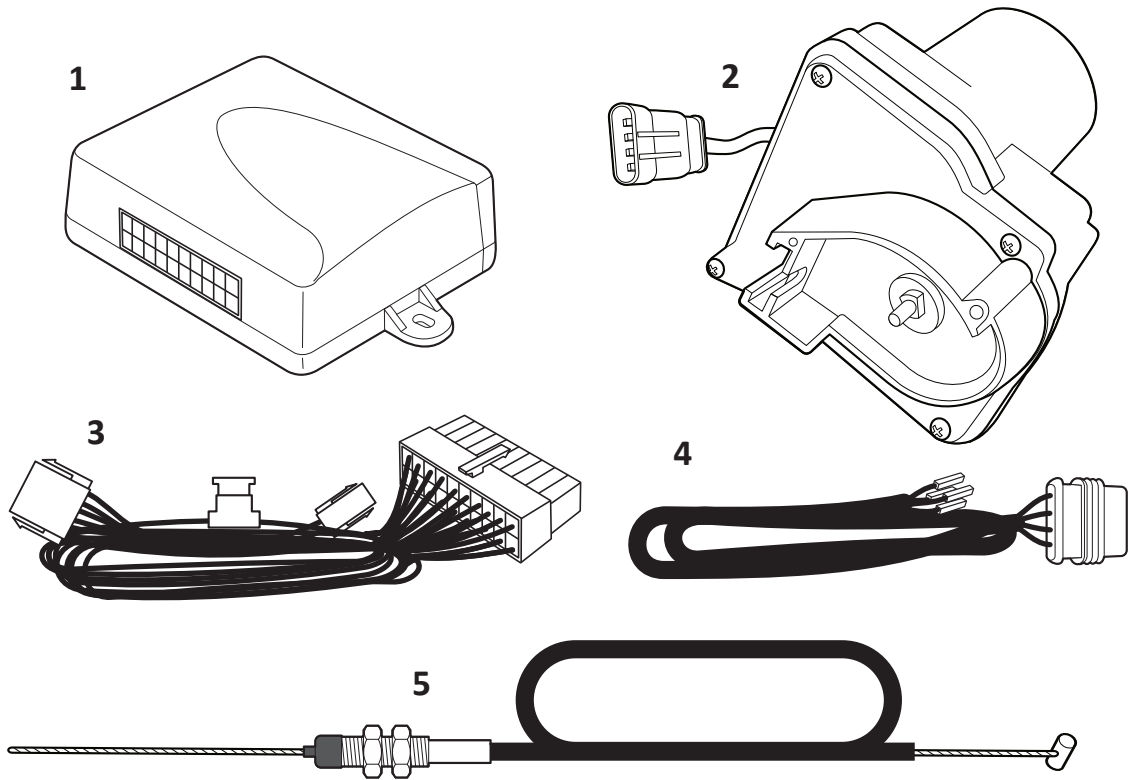
# Lühi paigaldusjuhend

*Kiirushoidik*

# AP500

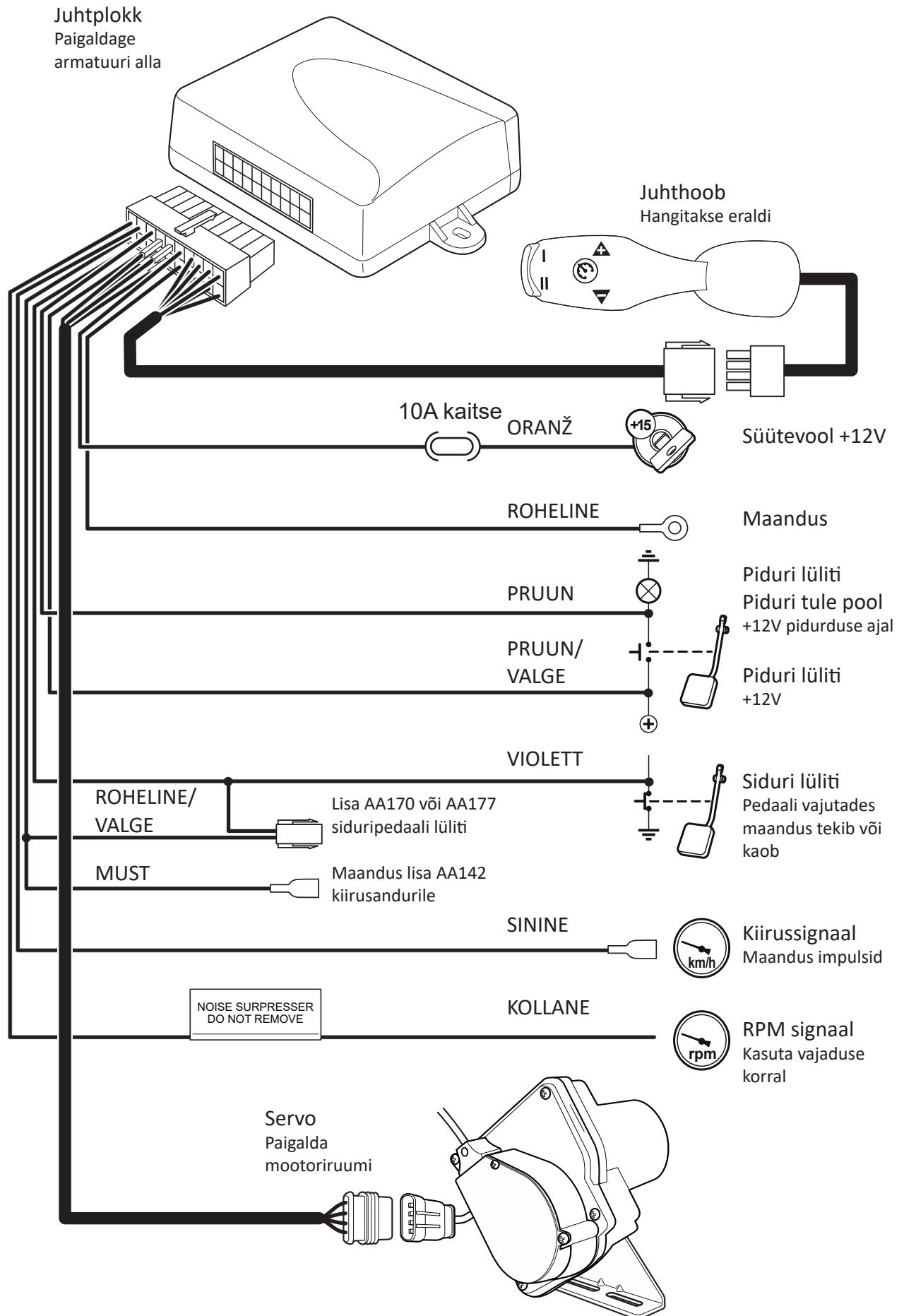


# 1. OSADE NIMEKIRI



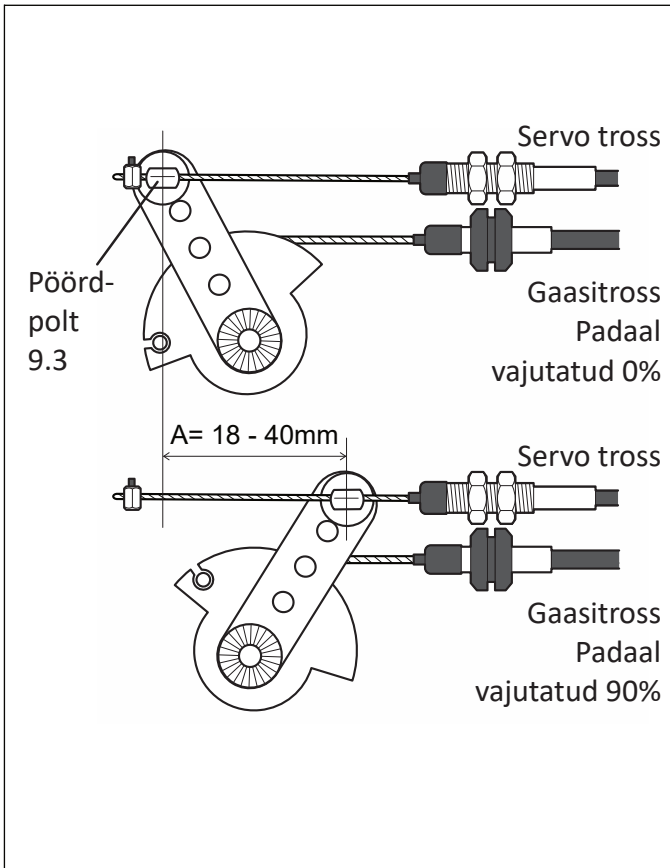
| Item No. | Part No.        | Qty. | Description                                |
|----------|-----------------|------|--|
| 1        | A10-2086930     | 1    | Juhtplokk AP500 EVO                        |
| 2        | LTK-040092A     | 1    | Servo AP500 EVO                            |
| 3        | 190-500001A     | 1    | Pea juhtmestik                             |
| 4        |                 | 1    | Servo juhtmestik                           |
| 5        | 241.000010C     | 1    | Servo tross AP500 EVO                      |
| 6        | A90-9100430     |      |  |
| 6.1      |                 | 1    | Servo kate                                 |
| 6.2      |                 | 1    | Kolmnurkplokk punase ja kollase täpiga     |
| 6.3.1    |                 | 1    | Pöördplaat kollase täpiga: käik 24 ja 18mm |
| 6.3.2    |                 | 1    | Pöördplaat punase täpiga: käik 38 ja 31 mm |
| 6.4      |                 | 1    | Polt M3x12 vedruseibiga                    |
| 6.5      |                 | 1    | Kruvi 4x40                                 |
| 6.6      |                 | 1    | Lukkmutter M6                              |
| 7        | A90-910044A     |      |  |
| 7.1      |                 | 1    | Servo kronstein                            |
| 7.2      |                 | 1    | Servo kronstein                            |
| 7.3      |                 | 2    | Lukkseib M10                               |
| 7.4      |                 | 1    | M10 mutter                                 |
| 8        | A80-9100080     |      |  |
| 8.1      |                 | 1    | Trossi kronstein                           |
| 8.2      |                 | 1    | Trossi kronsteini pikendus                 |
| 8.3      |                 | 1    | Polt M6x15                                 |
| 8.4      |                 | 1    | Vedruseib M6                               |
| 8.5      |                 | 1    | Mutter M6                                  |
| 9        | A80-9177120A    |      |  |
| 9.1      |                 | 1    | Adapter                                    |
| 9.2      |                 | 1    | Lukkseib                                   |
| 9.3      |                 | 1    | Pöördpolt                                  |
| 9.4      |                 | 2    | Nailon seib M4                             |
| 9.5      |                 | 1    | Seib M4                                    |
| 9.6      |                 | 1    | Lukkmutter M4                              |
| 9.7      |                 | 2    | Metall klamber                             |
| 10       | A80-9100130/420 |      |  |
| 10.1     |                 | 1    | Otsaklamber                                |
| 10.2     |                 | 1    | Klamber trossi ühendamiseks                |
| 10.3     |                 | 1    | M4x4 kuuskantpeaga polt                    |
| 10.4     |                 | 1    | M4x6 kuuskantpeaga polt                    |
| 10.5     |                 | 1    | Kuuskant võti                              |
| 11       | A80-9188130     |      |  |
| 11.1     |                 | 3    | Polt M6x15                                 |
| 11.2     |                 | 3    | Mutter M6                                  |
| 11.3     |                 | 3    | Vedruseib M6                               |
| 11.4     |                 | 2    | Lai seib M6                                |
|          |                 | 4    | Juhtmeside 2.6x90mm                        |
|          |                 | 1    | Kahepoolne teip 75x75mm                    |
|          |                 | 1    | Paigaldusjuhend                            |
|          |                 | 1    | Kasutusjuhend                              |

## 2. PEASKEEM



### 3. SERVO TROSSI ÜHENDAMINE

#### 3.1 Üldine juhend



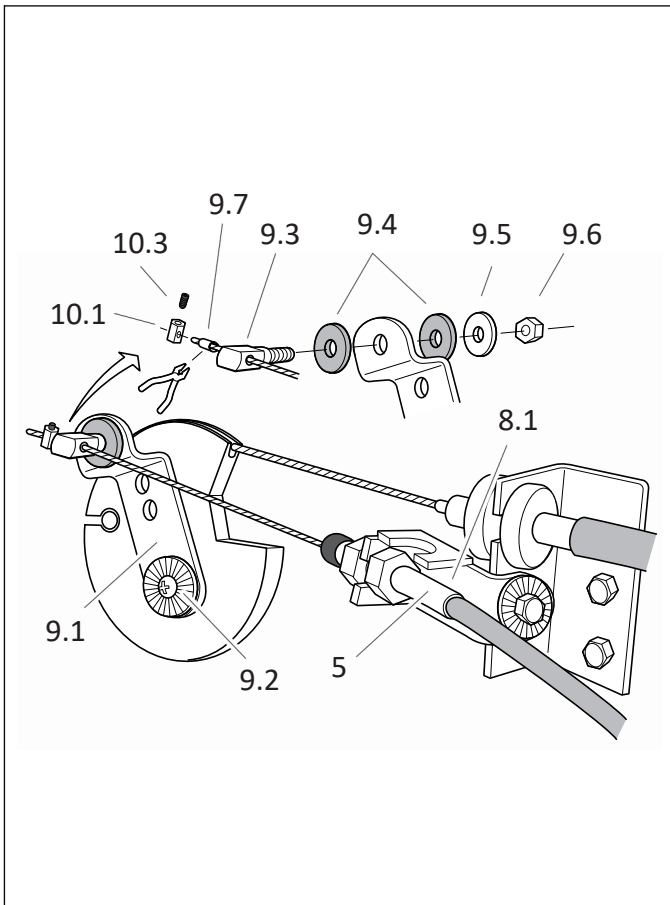
Leidke gaasimehhanismis ühenduskoht, kus kiirushoidiku trossi käik A on vahemikus 18–40 mm, kui gaasipedaal on vajutatud 0–90%. Gaasimehhanismi käik peab alati olema pikem kui servokaabli käik!

Jalaga kiirendades ei tohi servo sisemist trossi suruda selle kõri sisse, vaid see peaks libisema vabalt läbi pöördpoldi 9.3 või klambri 10.2.

Paigaldatud servo trossi ei tohi auto gaasimehhanismi tööd mingil viisil häirida kuna see võib põhjustada auto töös häireid või avariiohtliku olukorra!!! Laske servo tross tühikäiguasendis veidi lõdvaks. Reguleerige servo tross sooja mootoriga võimaliku külmkäivitusseadme tõttu.

Trossi lõplik paigaldamine toimub siis, kui see on servo külge kinnitatud!

#### 3.2 Servo trossi ühendamine gaasimehhanismi pöördplaadiga

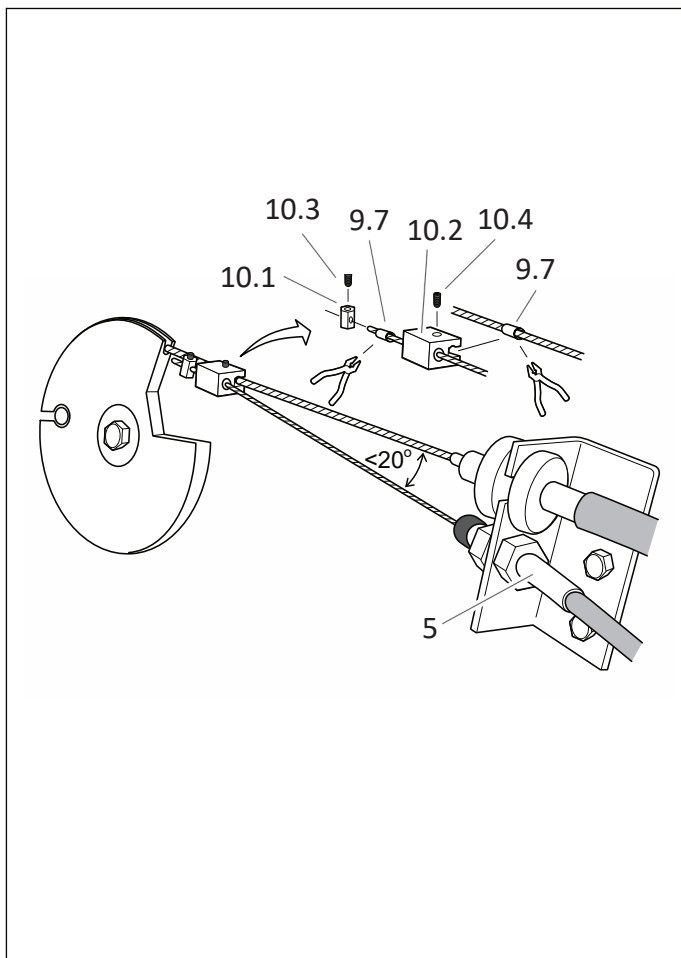


Määrake sobivaim kinnituskoht gaasihoovastikul. Paigaldage trossi kronstein 8.1. Seda saab kasutada ühes tükis või pikendusega 8.2 või painutada ja lühendada mitmel viisil.

Paigaldage gaasihoova pöördplaadile adapter 9.1 ja kinnitage adapteri külge pöördpolt 9.3 koos nailonseibide 9.4, seibi 9.5 ja lukkmutterriga 9.6, nii et see saaks vabalt pöörelda, võimaldades servo trossil gaasihoova mehhanismi mis tahes asendis pöörpoldist otse läbi libiseda.

Pärast trossi servo külge kinnitamist kinnitage servokaabel 5 kronsteini 8.1 külge, lükake sisetross läbi pöörpoldi 9.3 ava, paigaldage U-kujuline metallklamber 9.7 kohta, kuhu paigaldatakse otsaklamber 10.1 ja vajutage see tangidega ümber trossi ümmarguseks. Paigaldage sisemise trossi ümber otsaklamber 10.1 ja kinnitage see poldiga 10.3 nii, et polt suruks vastu metallklambrit.

### 3.2 Servo trossi ühendamine auto gaasitrossiga

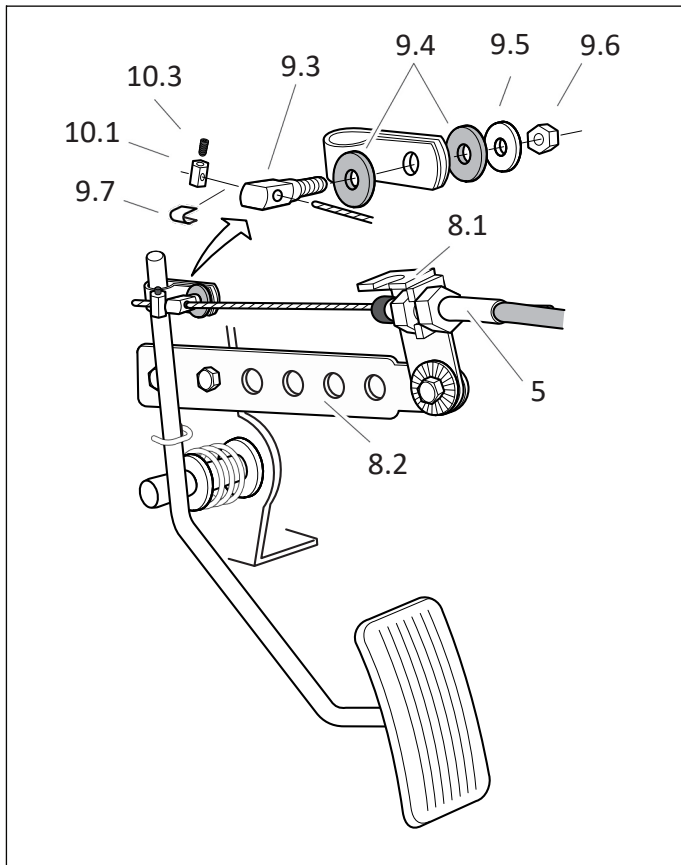


Määrake sobivaim kinnituskoht gaasihoovastikul nii, et servo ja gaasitrossi vaheline nurk oleks alla  $20^\circ$ . Paigaldage kaabliklamber 8.1, nagu kirjeldatud peatükis 3.1 või leidke servo trossi kõrile kinnituskoht, kus kronsteini pole vaja.

Leidke kaabliklambri 10.2 kinnituskoht, võttes arvesse peatükis 3.1 olevaid juhiseid. Paigaldage klamber 9.7 kaabliklambri paigalduskohta ja suruge see tangidega ümber auto gaasitrossi, paigaldage kaabliklamber 10.2 ja kinnitage see poldiga 10.4 nii, et polt suruks vastu metallklambrit.

Pärast trossi kinnitamist servo külge kinnitage servo tross 5 selle kinnituskohta, lükake sisetross läbi kaabliklambri 10.2 ava, paigaldage klamber 9.7 kohta, kuhu paigaldatakse otsaklamber 10.1 ja vajutage see tangidega ümber trossi. Paigaldage otsaklamber 10.1 vastavalt peatükis 3.1 toodud juhistele ja kinnitage see poldiga 10.3, nii et polt suruks vastu metallklambrit.

### 3.3 Servo trossi ühendamine gaasipedaaliga



Kui gaasipedaalil on tühikäigu- või kick-down lüliti või elektrooniline kiirushoidik ei sobi, tuleks servo tross kinnitada otse pedaali külge.

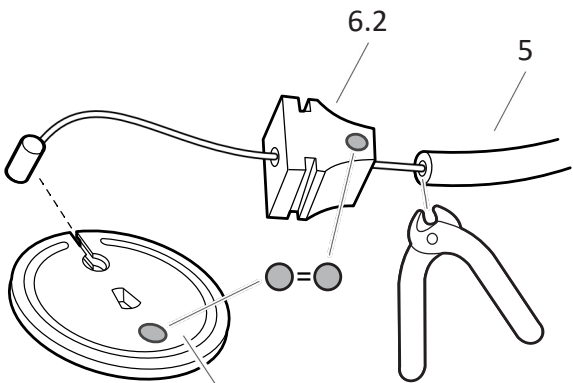
Määrake kõige sobivam kinnituskoht. Paigaldage kronstein 8.1. Seda saab kasutada ühes tükis või pikendusega 8.2 või painutada ning lühendada mitmel viisil.

Paigaldage pöördpolt 9.3 koos nailonseibidega 9.4, seibi 9.5 ja lukkmutriga 9.6 gaasipedaalile nii, et polt saaks vabalt pöörata, võimaldades servo trossil gaasipedaali mistahes asendis otse läbi libiseda.

Kui tross on servo külge kinnitatud, paigaldage servokaabel 5, lükake sisetross läbi pöördpoldi 9.3 ava ja paigaldage otsaklamber 10.1 vastavalt peatükis 3.1 ja 3.2 toodud juhistele.

## 4. SERVO PAIGALDUS

### 4.1 Pöördplaadi valik ja trossi kõri lühendamine



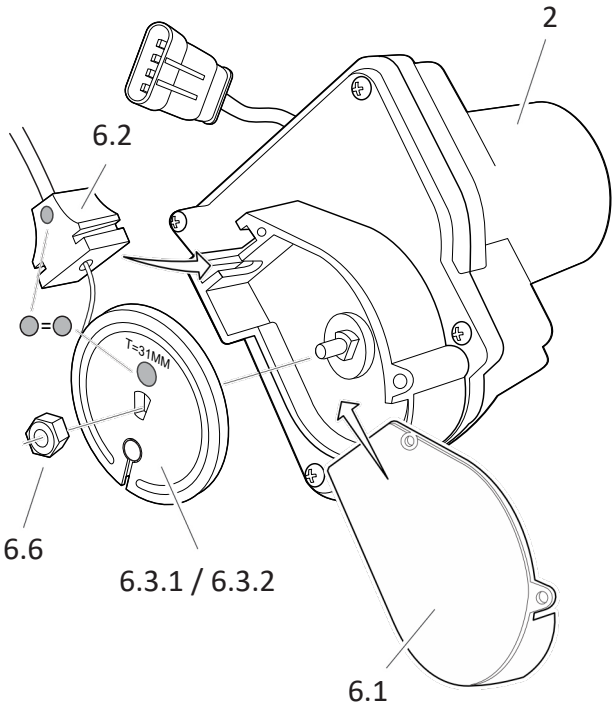
Kasutage nihikut, et määrata ptk-s 3.1 kirjeldatud viisl kiirushoidiku tross käik A. Selle pikkuse põhjal valitakse kasutatav pöördplaat. Ideaalis peaks valitud pöördplaadi käik olema paar millimeetrit lühem kui trossi käik A.

Paigalduskomplektist leiate 2 pöördplaati, osad 6.3.1 ja 6.3.2. Mõlemat pöördplaati saab paigaldada kahel viisil. See annab teile servo trossi käigu jaoks 4 võimalust:

Punase täpiga pöördplaat: 38 mm või 31 mm  
Kollase täpiga pöördplaat: 24 mm või 18 mm.

Eemaldage servo trossi 5 sisemine tross kõrist. Vajadusel lühendage kõri, lõigates seda servo poolelt. Sisestage servo trossi kõri kolmnurkploki 6.2. Lükake servo sisetross kõrisse ja sisestage sisetrossi otsas olev nippel pöördplaadi selleks ettenähtud kohta.

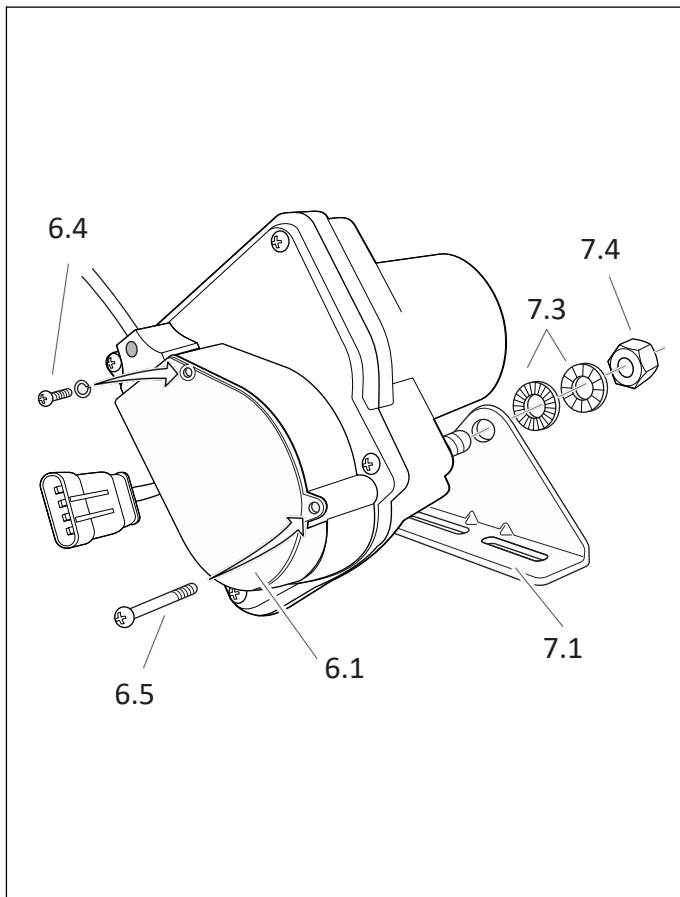
### 4.2 Trossi ja pöördplaadi paigaldus



Asetage pöördplaat 6.3.1 või 6.3.2 servo 2 võllile nii, et väljastpoolt oleks näha pöördplaadile pressitud õige käigu pikkus, kinnitage pöördplaat M6 lukustusmutriga, osa 6.6. Paigaldage kolmnurkploki 6.2 koos trossiga servo külge nii, et selle nähtavale jääva täpi värv ühtiks rihmarattal oleva täpi värviga.

Libistage kate 6.1 servole 2 pildil noolega näidatud suunas.

### 4.3 Servo kinnitamine ja juhtmestiku ühendamine



Kinnitage servo kate 6.1, kasutades vedruseibiga polti 6.4 ja kruvi 6.5.

Paigaldage servo mootoriruumis kohta, kus seda saab ühega kahest mustast kronsteinist 7.1 või 7.2 sõiduki kere külge kindlalt kinnitada ning kus servo oleks eemal elektroonikaplokkidest ja liigest kuumusest ja veest. Kinnitage servo kronsteini külge lukustusseibide 7.3 ja M10 mutriga 7.4 nii, et lukustusseibide harv hammastus oleks üksteise vastu ja tihe hammastus välisküljel.

Ühendage servo 4-juhtmeline pistik servo juhtmestiku 4 pistikuga, suunake juhtmestik läbi vaheseina juhtploki ja ühendage peamise juhtmestikuga, järgides pistiku korpusel olevat värvikoodi:  
pos. 6: roheline/punane, pos.7: must,  
pos. 16 roosa/punane, pos. 17 sinine/punane.

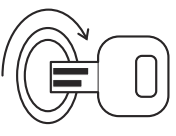
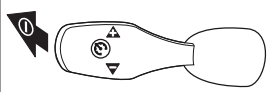

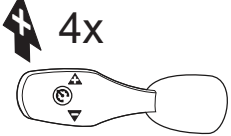
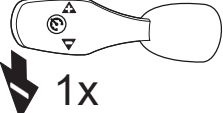

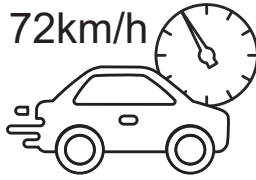
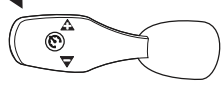



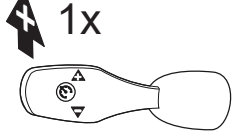



#### Hoiatused!

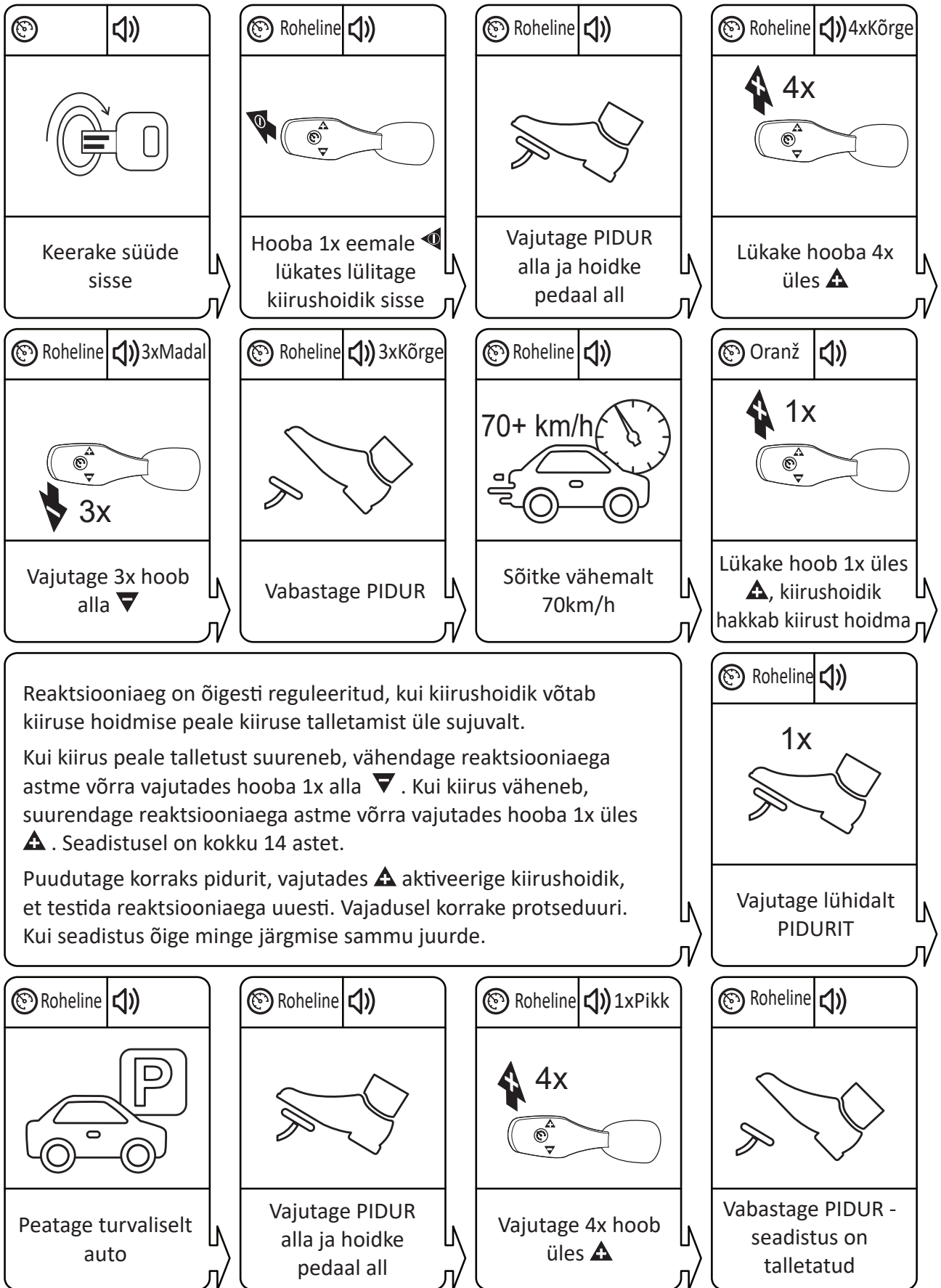
- AP500 paigaldaja peaks olema kaasaegse autotehnika ja autoelektronikaga kursis ja kogenud.
- Vale ja/või asjatundmatu paigaldamine, ühendamine, seadistamine ja/või diagnostika võib põhjustada sõiduki ja/või AP500 talitlushäireid ning mõjutada liiklusohutust.
- Siduripedaali vajutamisel peab kiirushoidik alati välja lülituma. Paigaldage ja ühendage lisa siduri lüliti, kui see autol puudub.
- Alati jootke ühendused ja isoleerige need kvaliteetse isoleerteibiga.
- Paigaldage juhtplokk alati kohta, kus kuumus, vibratsioon ja niiskus on minimaalsed, näiteks armatuurlaua alla.
- Paigaldage servo mootoriruumis kohta, kus seda saab sõiduki kere külge kindlalt kinnitada ning kus servo oleks eemal elektroonikaplokkidest ja liigest kuumusest ja veest.
- Servo trossi paigaldus ei tohi auto gaasimehhanismi tööd mingil viisil häirida kuna see võib põhjustada auto töös häireid või avariiõhtliku olukorra!!!
- Laske servo tross tühikäiguasendis veidi lõdvaks.



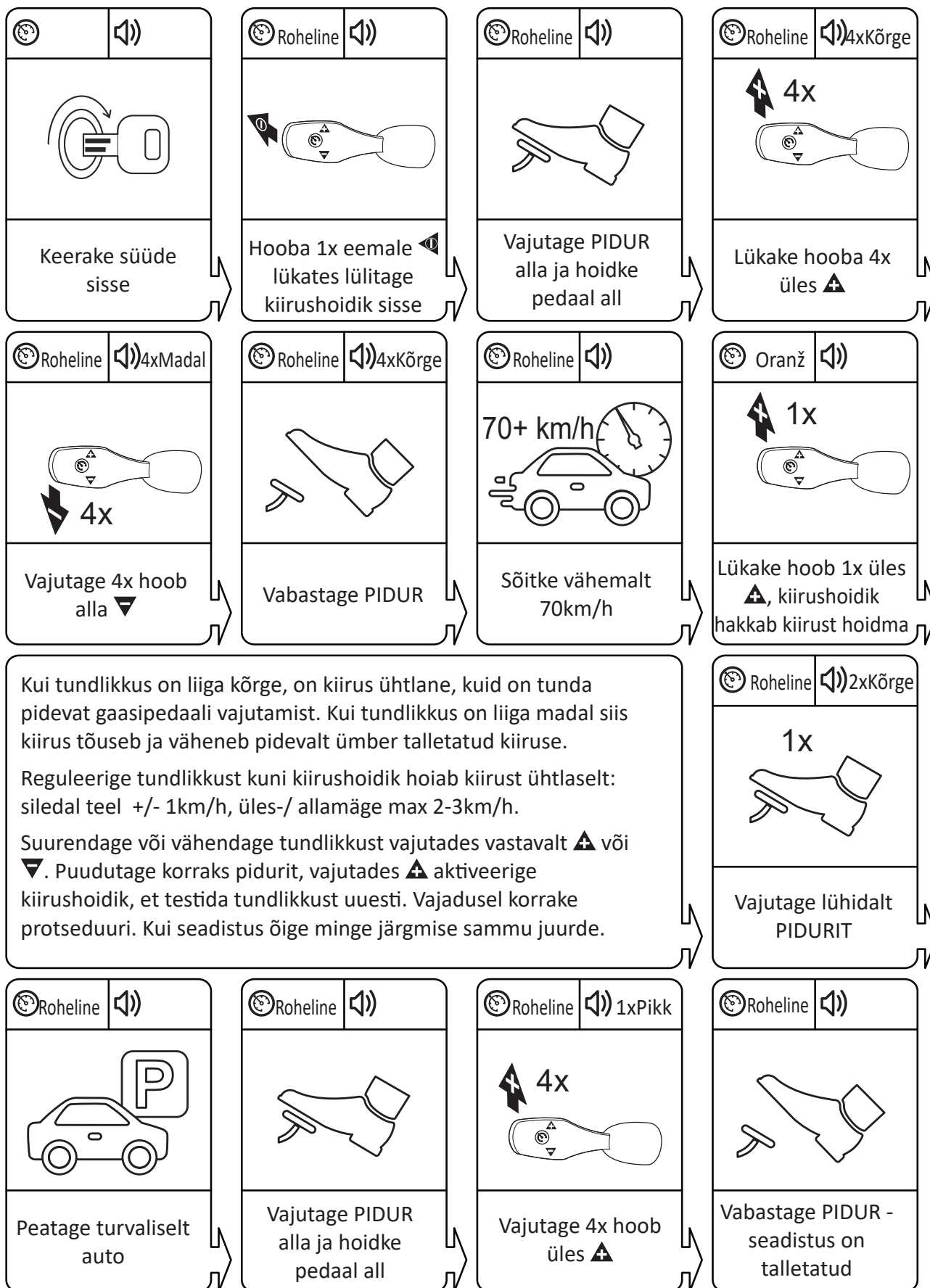
#### 4. KIIRUSSIGNAALI TALLETAMINE

|   |  |   |  |
|---|--|---|--|
|  <p>Keerake süide sisse</p>  |  <p>Hooba 1x eemale lükates lülitage kiirushoidik sisse</p> |  <p>Vajutage PIDUR alla ja hoidke pedaal all</p>  |  <p>Lükake hooba 4x üles</p>                                    |
|  <p>Vajutage 1x hoob alla</p>  |  <p>Vabastage PIDUR</p>                                     |  <p>Sõitke 72km/h</p>   |  <p>Lükake hoob 1x üles, kiirushoidik hakkab kiirust hoidma</p> |
| <p>Kui kiirus talletub sujuvalt mingi järgmise sammu juurde. Kui ei, reguleerige reaktsiooniaega *:<br/>Reaktsiooniaja suurendamiseks ühe astme võrra lükake hoob 1x üles. Vähendamiseks ühe astme võrra lükake hoob 1x alla.</p> |  <p>Vajutage lühidalt PIDURIT</p>                         |  <p>Peatage turvaliselt auto</p>  |  <p>Vajutage PIDUR alla ja hoidke pedaal all</p>              |
|  <p>Vajutage 1x hoob üles</p>  |  <p>Vabastage PIDUR - kiirus on talletatud</p>            | <p>*Kiiruse seadistamise ajal saab kiirushoidiku reaktsiooniaega kohe reguleerida. Reaktsiooniaeg on õigesti reguleeritud, kui peale kiiruse talletamist jääb auto kiirus samaks.</p> <p>Kui kiirus peale talletust suureneb, vähendage reaktsiooniaega ühe astme võrra vajutades hoob 1x alla. Kui kiirus talletades väheneb, suurendage reaktsiooniaega astme võrra vajutades hooba 1x üles. Seadistusel on kokku 14 astet.</p> <p>Puudutage korraks pidurit, vajutades aktiveerige kiirushoidik, et testida reaktsiooniaega uuesti. Vajadusel korrake protseduuri.</p> |  |

## 5. REAKTSIOONIAJA SEADISTAMINE Vajaduse korral!







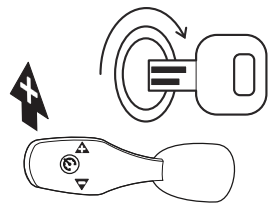
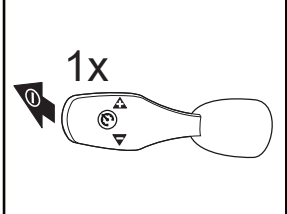

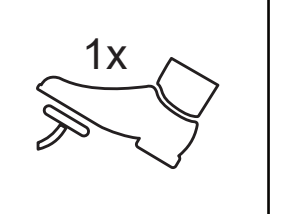
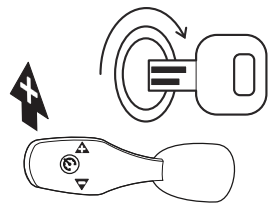

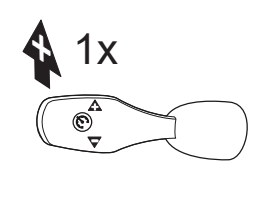
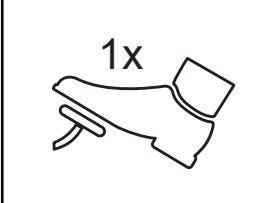
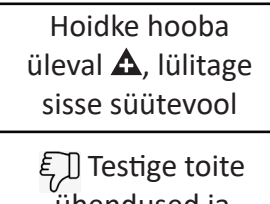

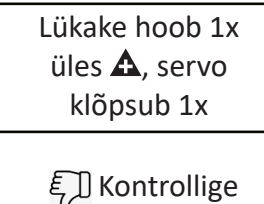
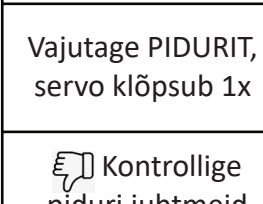
## 6. TUNDLIKKUSE SEADISTAMINE Vajaduse korral!



## 7. Diagnostika

### 7.1 Diagnostika 1: piduri, siduri ja juhthoova test

Iga toiming annab helisignaali, pideva heli korral kontrollige hooba ja piduri ühendusi.

|  |  |   |  |
|--|--|---|--|
|   |   |   |   |
|   |   |   |   |
| <p>Hoidke hooba üleväl ▲, lülitage sisse süütevool</p>                             | <p>Vabastage hoob ja lülitage kiirushoidik sisse lükates hooba eemale ◀ 1x</p>     | <p>Lükake hoob 1x üles ▲, servo klõpsub 1x</p>                                      | <p>Vajutage PIDURIT, servo klõpsub 1x</p>  |
| <p>☞ Testige toite ühendused ja juhthoob</p>                                       | <p>☞ Kontrollige juhthooba</p>   | <p>☞ Kontrollige juhthooba</p>  | <p>☞ Kontrollige piduri juhtmeid (pruun ja pruun/ valge)</p>                         |
|   |   |   |   |
|  |  |  |  |
| <p>Vajutage hoob 1x alla ▼, servo klõpsub 1x</p>                                   | <p>Vajutage SIDURIT, servo klõpsub 1x</p>  | <p>Vajutage hoob 1x alla ▼, servo klõpsub 1x</p>                                    | <p>Tõmmake hooba 1x enda poole ▶, servo klõpsub 1x</p>                               |
| <p>☞ Kontrollige juhthooba</p>   | <p>☞ Kontrollige siduri juhett (violett)</p>                                       | <p>☞ Kontrollige juhthooba</p>  | <p>☞ Kontrollige juhthooba</p>   |

Pinged juhthoova juhtmetel, \* näidatud pinged on vastava toimingu kasutamise ajal:

| Juht            | Toiming              | CM Off    | CM On ◀   | SET ▲     | RES ▼     | CANCEL ▶  | Mälu I    | Mälu II   |
|-----------------|----------------------|-----------|-----------|-----------|-----------|-----------|-----------|-----------|
| <b>Must</b>     | Maandus              | Maandus   | Maandus   | Maandus   | Maandus   | Maandus   | Maandus   | Maandus   |
| <b>Oranž</b>    | Süüde 12V            | Süüde 12V | Süüde 12V | Süüde 12V | Süüde 12V | Süüde 12V | Süüde 12V | Süüde 12V |
| <b>Roheline</b> | Cancel/<br>Oranž LED | 4.3V      | 4.3V      | 2.5V      | 2.5V      | 12V*      | 4.3V      | 4.3V      |
| <b>Punane</b>   | Roheline<br>LED      | 10.5V     | 8.3V      | 12V       | 12V       | 8.3V      | 8.3V      | 8.3V      |
| <b>Kollane</b>  | SET/RES              | 0V        | 0V        | 12V*      | 7V*       | 0V        | 0V        | 0V        |
| <b>Pruun</b>    | On/Off               | 0V        | 12V*      | 0V        | 0V        | 0V        | 0V        | 0V        |
| <b>Sinine</b>   | Mälu                 | 5V        | 5V        | 5V        | 5V        | 5V        | 2.75V*    | 4V*       |

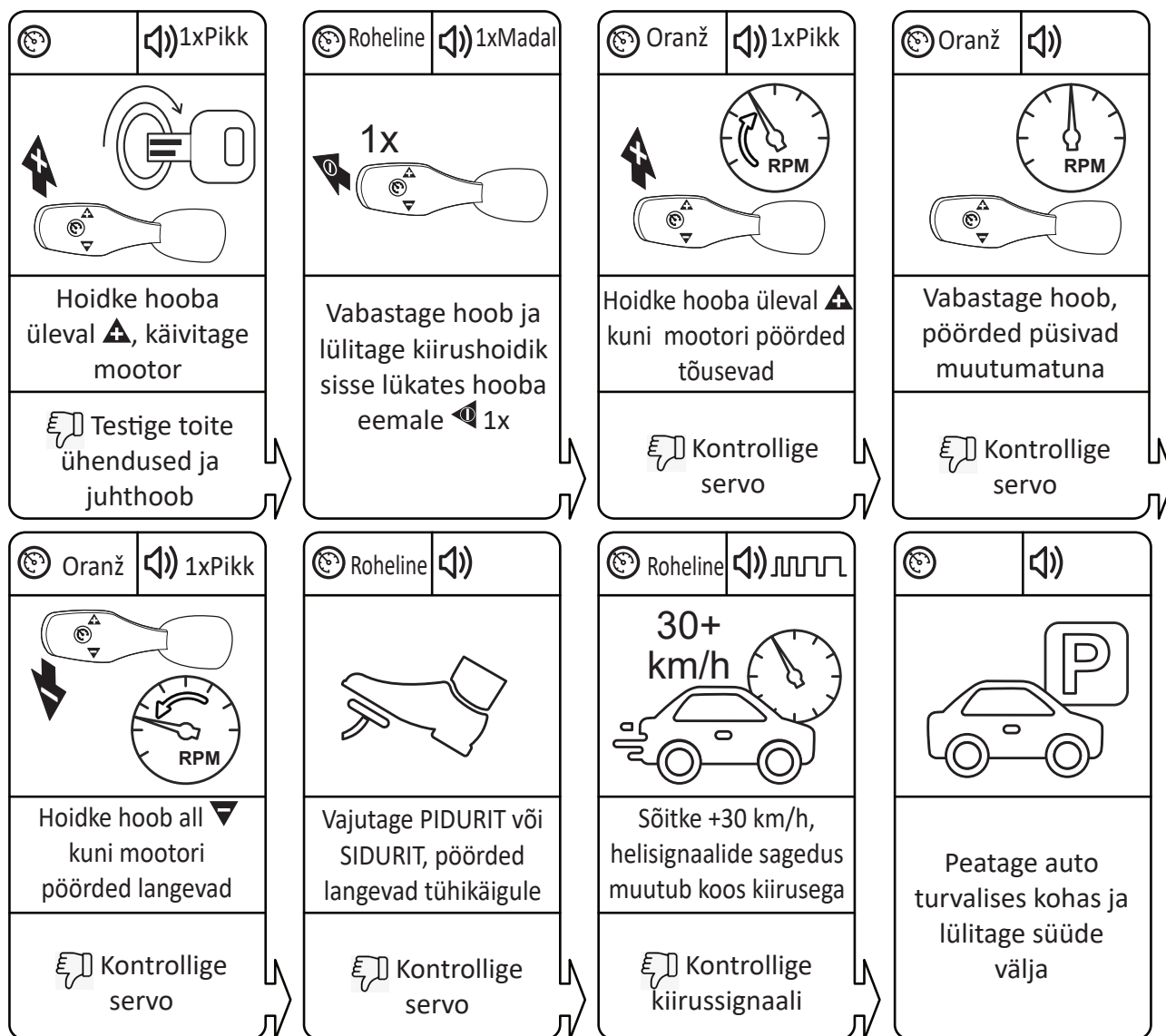
Pinged piduri ja siduri juhtmetel kui süütevool on sees:

Pruun juht: maandatud läbi piduritule lambi, +12V piduripedaali vajutamisel.

Pruun/ valge juht: +12V

Violett juht: siduripedaali vajutamisel maandus kas tekib või kaob

## 7.2 Diagnostika 2: servo ja kiirussignaali test



### Servo diagnostika:

- Ühendage juhtploki pistik lahti ja leidke servo juhtmed: pos. 6: roheline/ punane, pos.7: must, pos. 16 roosa/punane, pos. 17 sinine/punane. Kontrollige, et nendes juhtmetes poleks katkestusi, mõõtes servo ja pistiku vahelist takistust.
- Pingeid mõõetes saab kasutada süüte +12V juhet pos. 15 oranž ja maandusjuhe pos. 6 rohelist.
- Ühendage must juhe maandusega ja roheline/punane juhe +12 V külge: servo klõpsab 1x, kui mitte, siis on see viga.
- Jätke toitejuhtmed ühendatuks. Ühendage roosa/punane juhe maandusega ja sinine/punane juhe +12V, servo tõmbab kaabli ühe korruga lõpuni, kui mitte, siis on see vigane.

### Kiirussignaali diagnostika:

- Kontrollige kiirussignaali voltmeetri või ostsillooskoobi abil. Veenduge, et signaali max pinged on vahemikus -1,5 V kuni -24 V ja sagedus vahemikus 6 Hz kuni 8,5 KHz.
- Kui kiirussignaali on nõrk, võimendage seda: võtke 10k - 20kOhm takisti, ühendage takisti üks ots juhtploki sinise kiirussignaali juhtmega ja teine ots oranži süüdejuhtmega. Kui kollast juhet pole ühendatud, saab kiirussignaali tõmbamiseks kasutada seal olevat mürasummutit.

**Zemco**

www.zemco.eu

Version: 2.11